



**A+**

zapalarka w miejscu gwarantującym szybkie rozpalenia

niezawodny sposób łożyskowania

obrotowa komora nadmuchowa obrotowa komora paleniskowa (bezszwowa)

Czujnik temperatury CT4

**Palnik KIPi obrotowy samoczyszczący**

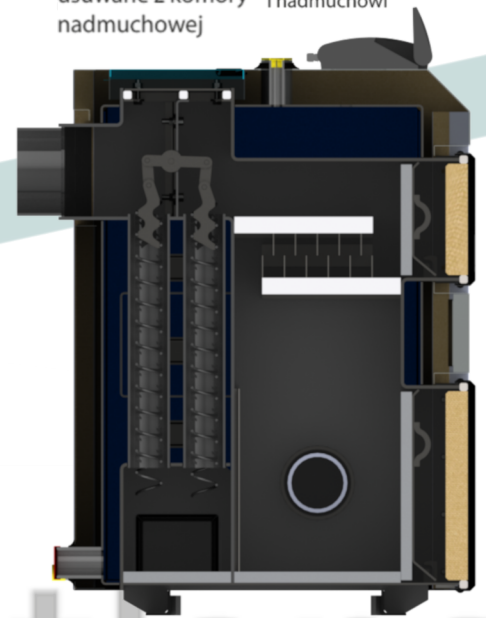


5klasa

ECO DESIGN 2020



Paliwo pellet typu A1,A2



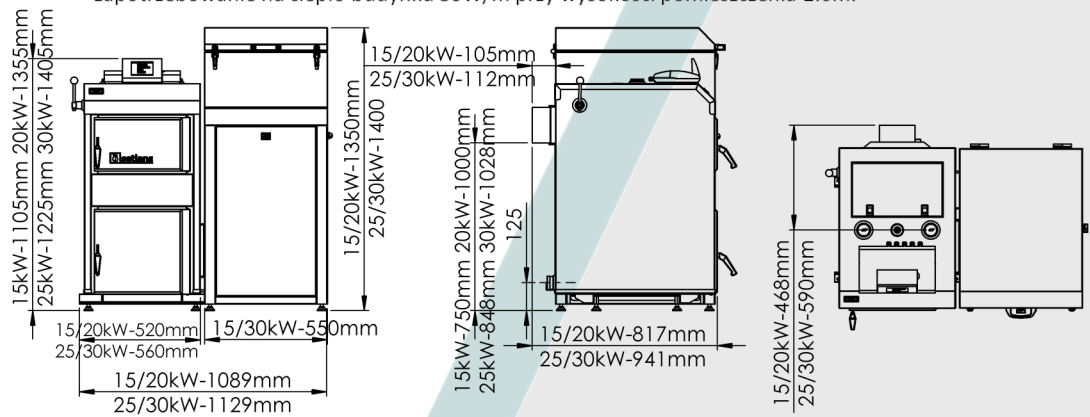
**Sterownik ecoMAX 920Touch**

Urządzenie wykonane w zaawansowanej technologii. Kontroluje proces spalania w kotłach i palnikach na pellet oraz innych kotłach na biomase. Standardowo obsługują obieg grzewczy CO i CWU oraz obieg mieszczawy. W ecoTOUCH 920 zastosowano inteligentne menu, które sprawia, że elementy niepodłączone są nieaktywne. Opatentowany system odpowiedzi umożliwia łatwą i komfortową obsługę funkcji. Urządzenie EcoNET zapewnia zarządzanie on-line pracą kotła



Wyszczególnienie	J.m.	Oznaczenie kotła			
		Setlans Biofuel Ecodesign / 5klasa	Setlans Biofuel 5klasa	Setlans Biofuel 5klasa	Setlans Biofuel Ecodesign / 5klasa
znamionowa moc cieplna	kW	15	20	25	30
maksymalna temp. wody	°C	90			
masa kotła bez wody	kg	363	386	490	534
pojemność zbiornika	l	180	180	220	220
pojemność wodna	dm <sup>3</sup>	71	100	116	142
powierzchnia grzewcza	m <sup>2</sup>	1,7	2,52	2,96	3,4
wymagany ciąg spalin	[Pa]	21	22	24	25
wymiary czopucha	mm	159	159	179	179
powierzchnia ogrzewanych pomieszczeń	m <sup>2</sup>	55-185*	75-250*	95-310*	110-375*
średnica zasilania i powrotu	cal	1 1/2	1 1/2	1 1/2	1 1/2

\* zapotrzebowanie na ciepło budynku 80W/m przy wysokości pomieszczenia 2.6m.



Wysoka sprawność

Mechaniczne czyszczenie wymiennika

Możliwość powiększenia kosza zasypowego

Gwarancja - 60 miesięcy

Panel pokojowy



**ecoSTER Touch**  
Panel pokojowy zdalnego sterowania z termostatem pokojowym umożliwiającym proste sterowanie temperaturą. Oprócz funkcji termostatu umożliwia odczyt i podgląd wszystkich parametrów urządzeń (kotła, pompa, itp.). Daje on również możliwości redukcji podstawowych parametrów kotła.