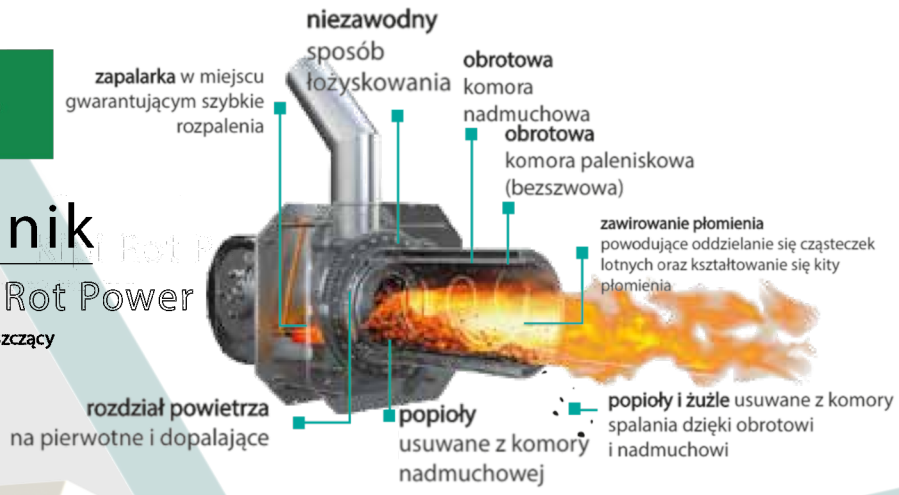




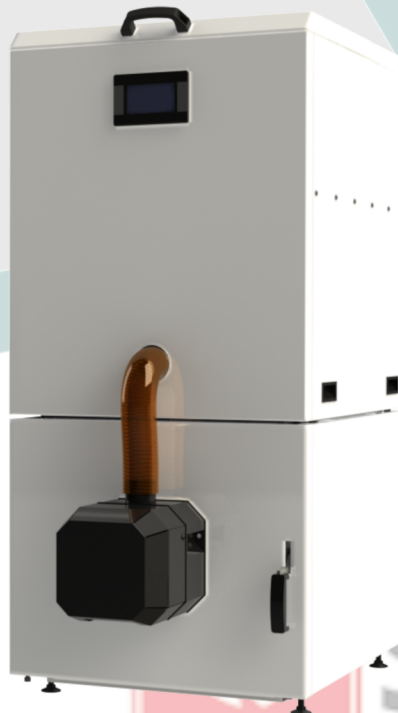
A+

Palnik Kipi Rot Power samoczyszczący

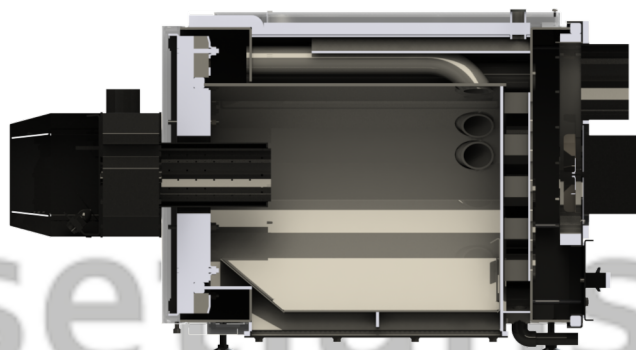


Paliwo

Klasa paliwa C1



Kocioł Setlans SKYE DUO to doskonała, najnowocześniejsza konstrukcja. Kocioł spełnia najwyższe wymagania w zakresie ochrony środowiska.



ecoMax 860 Touch

Urządzenie wykonane w zaawansowanej technologii. Kontroluje proces spalania w kotłach i palnikach na pellet oraz innych kotłach na biomasę. Standardowo obsługuje obieg grzewczy CO i CWU oraz obieg mieszaczowy. W ecoMax 860 Touch zastosowano inteligentne menu, które sprawia, że elementy niepodłączone są nieaktywne. Opatentowany system podpowiedzi umożliwia łatwą i komfortową obsługę funkcji. Moduł ecoNET zapewnia zarządzanie on-line pracą kotła.

Wyszczególnienie	J.m.	Oznaczenia kotła		
		Setlans Skye Duo		
znamionowa moc cieplna	kW	10,5/15	20/25	30
maksymalna temp. wody	°C	85		
masa kotła bez wody	kg	195	234	278
pojemność zbiornika	l	155	195	240
pojemność wodna	l	30	41	52
wymagany ciąg spalin	[mbar]	0,15	0,15	0,15
wymiary czopucha	mm	127	127	127
średnica zasilania i powrotu	cal	3/4	3/4	3/4
Nazwa	Wymiar	10-15kW	20-25kW	30kW
A1		254	254	254
A2		705	780	855
A3.1		1055	1130	1205
A3.2		1119	1194	1269
A4		1022	1097	1172
B		595	650	705
H1.1		637	692	747
H1.2		922	977	1032
H1.3		1324	1414	1504
H1.4		1609	1699	1789
H2.1		452	504	532
H2.2		737	789	817
H3		778	813	848
H4		606	641	676
Średnica czopucha	∅	127	127	127
Pojemność zasobnika	l	155	195	240
otwór zasypowy	Szer. x dł.	406x555	456x610	506x665
waga	kg	195	234	278

