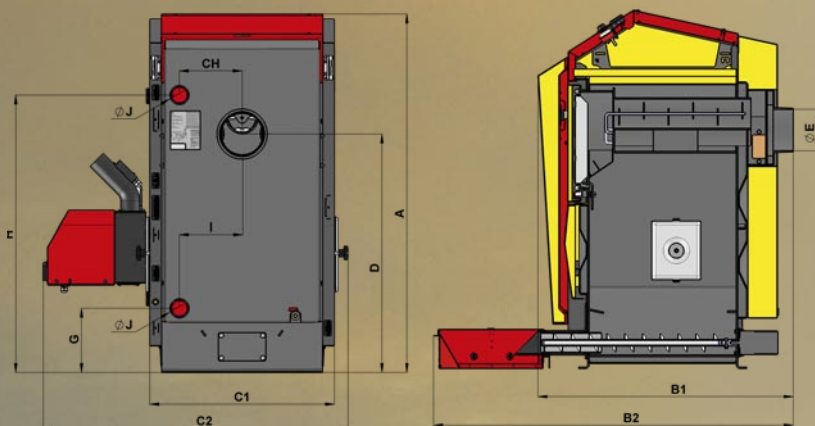




**ATMOS D 21 P**  
z zestawem AZPD 300  
i palnikiem A 25



	D 14 P	D 21 P	D 25 P
A	1207	1207	1207
B	850	850	948
B1	860	860	960
B2	1211	1211	1311
C	620	620	620
C1	630	630	630
C2	1021	1021	1021
D	801	801	801
E	150 (152)	150 (152)	150 (152)
G	215	215	215
H	934	934	934
CH	211	211	211
I	211	211	211
J	6/4"	6/4"	6/4"

TYP ATMOS DP		D 14 P	D 21 P	D 25 P
MOC KOTŁA NA PELET	kW	4 – 14	4 – 19,5	7 – 24
WAGA KOTŁA	kg	225	226	248
WYMAGANY CIĄG KOMINA	Pa	16	18	22
ZALECANE PALIWO		DOBREJ JAKOŚCI PELET DRZEWNY Ø 6 – 8 mm (BIAŁY PELET), DŁUGOŚĆ 10 – 25 mm		
OBJĘTOŚĆ WODY W KOTLE	l	56	56	62
TYP DEDYKOWANEGO PALNIKA		ATMOS A25	ATMOS A25	ATMOS A25
ZASOBNIK NA PELET – ZEWNĘTRZNY	l	240, 250, 300, 400, 500, 1000 l		
POJEMNOŚĆ POPIELNIKA	l	11	11	16
POJEMNOŚĆ SKRZYNKI AUTOMATYCZNEGO ODPOPIELANIA	l	28, 68	28, 68	28, 68
PRZYŁĄCZE ELEKTRYCZNE	V/Hz	230/50	230/50	230/50
ZAPOTRZEBOWANIE NA MOC PRZY ROZRUCHU	W	522	522	522
ZAPOTRZEBOWANIE NA MOC W TRAKCIE PRACY	W	42	42	42
SPRAWNOŚĆ	%	90,3	90,3	90,2
KLASA KOTŁA WG NORMY PN EN 303-5		5	5	5
CERTYFIKAT ECODESIGN EU 2015/1189		●	●	●
SPRAWNOŚĆ ENERGETYCZNA		A+	A+	A+