

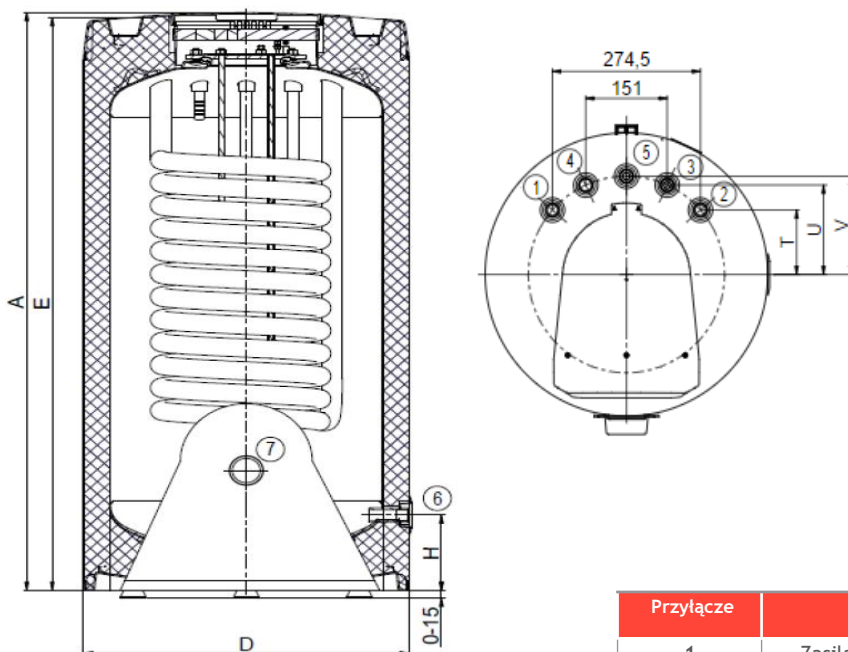
## UBS 125 V3

Zasobnik emaliowany, wężownicowy przeznaczony do przygotowania c.w.u. z możliwością podłączenia grzałki elektrycznej



Dane techniczne	j.m.	
Pojemność zasobnika	l	113
Wysokość	mm	1067
Średnica	mm	524
Ciężar zasobnika pustego	kg	64
Maksymalne ciśnienie w zasobniku	bar	6
Maksymalne ciśnienie czynnika grzewczego	bar	10
Maksymalna temperatura w zasobniku	°C	80
Zalecana temperatura w zasobniku	°C	60
Powierzchnia wężownicy	m <sup>2</sup>	1,0
Moc wężownicy dla temperatury czynnika grzewczego 80°C i przepływu 720 l/h	kW	24
Czas podgrzania c.w.u. od 10°C do 60°C dla temperatury czynnika grzewczego 80°C i przepływu 720 l/h	min	13
Straty postojowe	W	47
Klasa efektywności energetycznej		B

### Wymiary



Wymiar	[mm]
A	1067
D	524
E	1057
H	145
T	119
U	165
V	182

Przyłącze	Opis	
1	Zasilanie wężownicy (czerwony)	3/4 zewnętrzny
2	Powrót wężownicy (niebieski)	3/4 zewnętrzny
3	Wejście wody zimnej (niebieski)	3/4 zewnętrzny
4	Wyjście c.w.u. (czerwony)	3/4 zewnętrzny
5	Recykulacja (czarny)	3/4 zewnętrzny
6	Króciec zaworu opróżniania	1/2 wewnętrzny
7	Gniazdo do montażu grzałki	6/4 wewnętrzny

## Karta produktu (zgodnie z Rozporządzeniem 812/2013, 814/2013)

(a)	Nazwa dostawcy lub znak towarowy	Immergas Polska Sp. z o.o.	
(b)	Identyfikator modelu dostawcy	UBS 125 V3	
(c)	Klasa efektywności energetycznej	B	
(d)	Strata postojowa V	47,0	W
(e)	Pojemność magazynowa S	113,0	L

Należy się zapoznać i postępować zgodnie ze szczególnymi środkami ostrożności zawartymi w instrukcji. Dotyczą one montażu, instalacji, konserwacji, usuwania oraz recyklingu urządzenia.

## Etykieta energetyczna

