

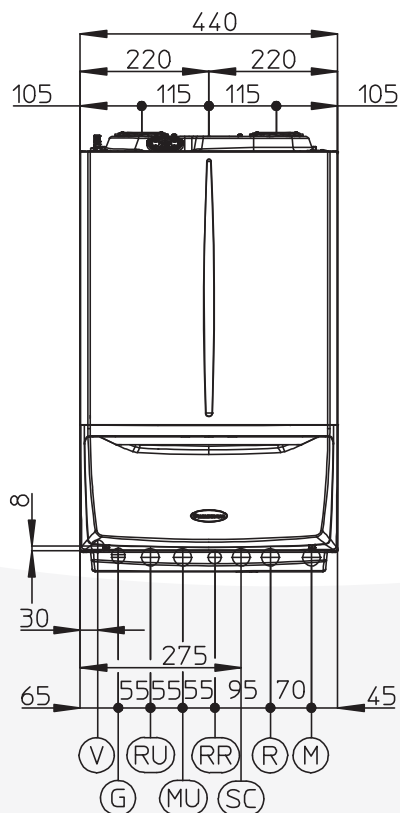
VICTRIX MAIOR 35 X TT 1 ERP

Jednofunkcyjny, wiszący kocioł kondensacyjny



- wymiennik ciepła ALSi (aluminiowo-krzemowy)
- sterowanie cyfrowe, zapłon elektroniczny, elektroniczny zawór gazu
- wbudowany zawór trójdrożny z napędem
- energooszczędna, elektroniczna pompa obiegowa c.o.
- płynna modulacja c.o. i c.w.u., autodiagnostyka kotła
- naczynie przeponowe c.o., grupa bezpieczeństwa c.o.
- możliwość współpracy z rozdzielaczami strefowymi DIM
- możliwość sterowania pogodowego (opcja)
- przystosowany do zasilania wodą użytkową wstępnie podgrzaną w zasobniku solarnym
- grupa podłączeniowa w standardzie
- możliwość zdalnego sterowania przy pomocy aplikacji DOMINUS

Wymiary



Podłączenia		
Zasilanie elektryczne	V	230V 50 Hz
Gaz	G	3/4"
Powrót z zasobnika	RU	3/4"
Zasilanie zasobnika	MU	3/4"
Napełnianie instalacji	RR	1/2"
Odpływ kondensatu	SC	Ø 13 mm
Powrót c.o.	R	3/4"
Zasilanie c.o.	M	3/4"

Dane techniczne

	J.m.	Wartość
Moc c.o. minimalna/nominalna (80/60°C)	kW	3,5 ÷ 34,2
Moc c.o. minimalna/nominalna (50/30°C)	kW	3,9 ÷ 36,0
Maksymalne ciśnienie robocze c.o.	bar	3
Maksymalna temperatura robocza c.o.	°C	90
Zakres regulacji temperatury c.o. (maksymalny zakres roboczy)	°C	20 ÷ 85
Całkowita pojemność naczynia wyrównawczego	l	10 (7,1)
Ciśnienie wstępne w naczyniu wyrównawczym	bar (MPa)	1,0 (0,1)
Ilość wody w kotle	l	2,4
Ciśnienie dyspozycyjne przy wydajności 1000 l/h	kPa (m H ₂ O)	37,2 (3,8)
Moc maksymalna w trybie c.w.u. (przy pracy z zasobnikiem c.w.u.)	kW	34,2
Temperatura ustawialna c.w.u. (przy pracy z zasobnikiem c.w.u.)	°C	10 ÷ 60
Ciśnienie maksymalne obwodu c.w.u.	bar	10,0
Ciężar kotła pustego / napelnionego	kg	33,4 / 35,8
Podłączenie elektryczne	V / Hz	230 / 50
Znamionowy prąd pobierany	A	0,85
Moc zainstalowana	W	120
Stopień ochrony elektrycznej	-	IPX5D
Maksymalna temperatura produktów spalania	°C	75
Klasa NOx	-	6
Kategoria		II2ELwLs3P

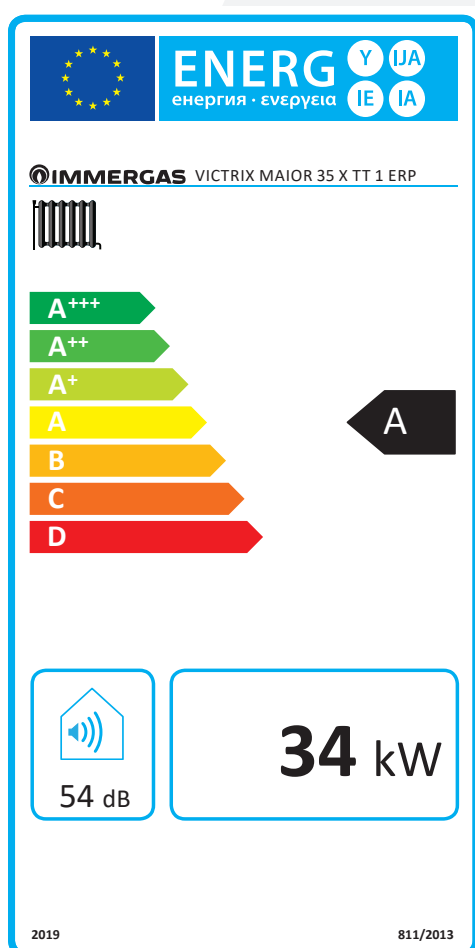
PARAMETRY TECHNICZNE KOTŁÓW GAZOWYCH (ZGODNIE Z ROZPORZĄDZENIEM 813/2013)

Wydajność i wartości NO_x podane w poniższych tabelach odnoszą się do wartości opałowej górnej.

Model kotła				Victrix Maior 35 X TT 1 ErP				
Kocioł kondensacyjny:		TAK						
Kocioł niskotemperaturowy:		NIE						
Kocioł typu B1:		NIE						
Kogeneracyjny ogrzewacz pomieszczeń:		NIE		Wyposażony w dodatkowy element grzewczy:		NIE		
Ogrzewacz wielofunkcyjny:		NIE						
Parametr	Symbol	Wartość	Jednostka	Parametr	Symbol	Wartość	Jednostka	
Znamionowa moc cieplna	P _n	34	kW	Sezonowa efektywność energetyczna ogrzewania pomieszczeń	η _s	93	%	
Kotły do ogrzewania pomieszczeń i wielofunkcyjne kotły grzewcze: wytworzone ciepło użytkowe				Kotły do ogrzewania pomieszczeń i wielofunkcyjne kotły grzewcze: sprawność użytkowa				
Przy znamionowej mocy cieplnej i w reżimie wysokotemperaturowym (*)	P ₄	34,2	kW	Przy znamionowej mocy cieplnej i w reżimie wysokotemperaturowym (*)	η ₄	88,2	%	
Przy znamionowej mocy cieplnej na poziomie 30 % i w reżimie niskotemperaturowym (**)	P ₁	11,4	kW	Przy znamionowej mocy cieplnej na poziomie 30 % i w reżimie niskotemperaturowym (**)	η ₁	97,7	%	
Dodatkowe zużycie energii elektrycznej				Pozostałe parametry				
Przy pełnym obciążeniu	e _{l,max}	0,020	kW	Straty ciepła w trybie czuwania	P _{stby}	0,051	kW	
Przy częściowym obciążeniu	e _{l,min}	0,012	kW	Pobór mocy palnika zapłonowego	P _{ign}	0,000	kW	
W trybie czuwania	P _{SB}	0,004	kW	Emisje tlenków azotu	NO _x	24	mg/kWh	
Ogrzewacze wielofunkcyjne:								
Deklarowany profil obciążeń		-		Efektywność energetyczna podgrzewania wody	η _{WH}	-	%	
Dzienne zużycie energii elektrycznej		Q _{elec}	-	kWh	Dzienne zużycie gazu	Q _{fuel}	-	kWh
Dane kontaktowe		IMMERGAS S.p.A. VIA CISA LIGURE, 95-42041 BRESCELLO (RE), ITALIA - WŁOCHY						
(*) W reżimie wysokotemperaturowym temperatura wody powrotnej na wlocie ogrzewacza wynosi 60°C, a wody zasilającej na jego wylocie 80°C. (**) Niska temperatura oznacza 30°C w przypadku kotłów kondensacyjnych i 37°C w przypadku kotłów niskotemperaturowych, a w przypadku innych ogrzewaczy oznacza temperaturę wody powrotnej 50°C.								

KARTA PRODUKTU (ZGODNIE Z ROZPORZĄDZENIEM 811/2013)

Etykieta energetyczna



Nazwa dostawcy	IMMERGAS	
Identyfikator modelu dostawcy	VICTRIX MAIOR 35 X TT 1 ERP	
Ogrzewanie pomieszczeń: zastosowania średniotemperaturowe		
Klasa sezonowej efektywności energetycznej ogrzewania pomieszczeń	A	
Ogrzewanie wody: deklarowany profil obciążeń	-	
Klasa efektywności energetycznej podgrzewania wody	-	
Znamionowa moc cieplna, w tym znamionowa moc cieplna wszelkich ogrzewaczy dodatkowych	34	kW
Roczne zużycie paliwa dla funkcji c.o. (Q_{HE})	16222	kWh
	58,4	GJ
Roczne zużycie energii elektrycznej dla funkcji c.w.u. (AEC)	-	kWh
Roczne zużycie paliwa dla funkcji c.w.u. (AFC)	-	GJ
Sezonowa efektywność energetyczna ogrzewania pomieszczeń (η_s)	93	%
Efektywność energetyczna wytwarzania c.w.u. (η_{wh})	-	%
Poziom mocy akustycznej w pomieszczeniu (L_{WA})	54	dB
Aby prawidłowo zamontować urządzenie, należy uwzględnić zalecenia zawarte w 1 części Instrukcji obsługi (przeznaczonej dla instalatora) oraz obowiązujące przepisy. W celu prawidłowej konserwacji, należy uwzględnić zalecenia zawarte w 3 części Instrukcji obsługi (przeznaczonej dla serwisu) oraz przestrzegać wyznaczonych zaleceń i okresów konserwacji.		