

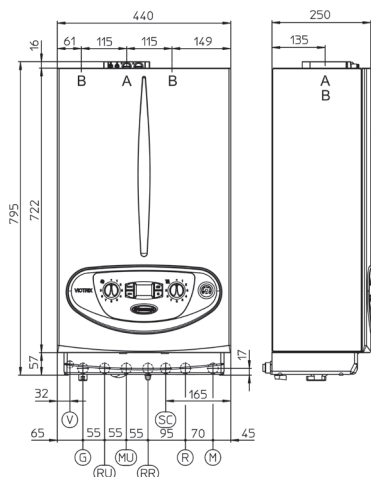
VICTRIX X 12 2 I / VICTRIX X 24 2 I v.2011

Jednofunkcyjny wiszący kocioł kondensacyjny

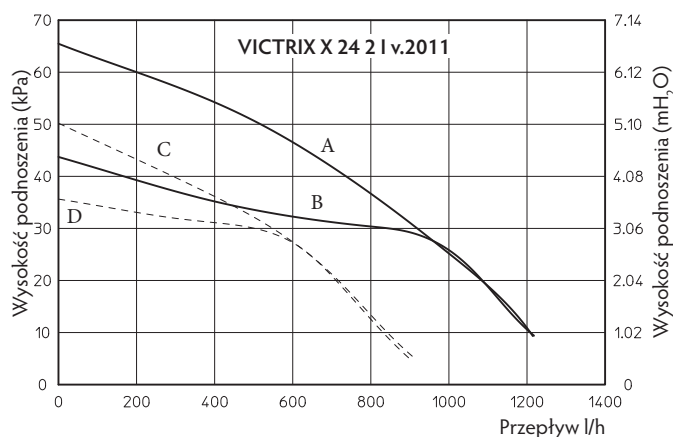
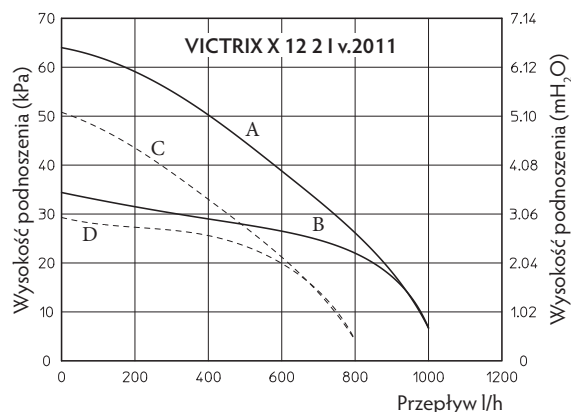
- wymiennik ciepła ze stali nierdzewnej INOX, palnik PRE-MIX
- sterowanie cyfrowe, zapłon elektroniczny
- płynna elektroniczna modulacja c.o. i c.w.u., autodiagnostyka kotła
- pompa obiegowa c.o., naczynie przeponowe c.o., grupa bezpieczeństwa c.o.,

Opcjonalnie:

- grupa podłączeniowa 3.017495
- możliwość podłączenia zasobnika c.w.u. przy użyciu dedykowanego zestawu 3.022193
- możliwość współpracy z zestawami strefowymi DIM
- możliwość współpracy z automatyką pogodową (CAR^{v2})



POMPA - CIŚNIENIE DYSPOZYCYJNE NA WYJŚCIU KOTŁA



Podłączenia						
Gaz	Powrót z zasobnika c.w.u.	Zasilanie zasobnika c.w.u.	Napełnianie instalacji	Odpływ kondensatu	Powrót c.o.	Zasilanie c.o.
G	RU*	MU*	RR	SC	R	M
3/4"	3/4"	3/4"	1/2"	min.13 mm	3/4"	3/4"

(*) po podłączeniu opcjonalnego zestawu

OZNACZENIA:

Zestaw rozdzielny Ø80+80
A - wylot spalin
B - wlot powietrza

Zestaw koncentryczny Ø60/100
A - wlot powietrza / wylot spalin

A - III bieg pompy; by-pass zamknięty
B - III bieg pompy; by-pass otwarty

C - II bieg pompy; by-pass zamknięty
D - II bieg pompy; by-pass otwarty

Dane techniczne	Jednostka miary	VICTRIX X 12 2 I	VICTRIX X 24 2 I
Moc kotła (minimalna-nominalna)	kW	1,9 ÷ 12	3,0 ÷ 26,0 (c.w.u.); 3,0 ÷ 23,6 (c.o.)
Użyteczna sprawność cieplna (80/60°C) przy mocy nom./min.	%	97,7 / 93,2	97,8 / 94,9
Użyteczna sprawność cieplna (50/30°C) przy mocy nom./min.	%	106,9 / 102,4	106,7 / 103,0
Użyteczna sprawność cieplna (40/30°C) przy mocy nom./min.	%	107,0 / 106,8	108,1 / 107,1
Klasa sprawności (92/42/CEE)	-	★★★★	★★★★
Maksymalne ciśnienie instalacji c.o.	bar	3	3
Maksymalna temperatura robocza c.o.	°C	90	90
Zakres regulacji temperatury c.o.	°C	20-85	20-85
Całkowita pojemność naczynia wyrównawczego	l	8,0	8,0
Wysokość podnoszenia przy wydajności 1000 l/h	m H ₂ O	0,68	2,64
Ciężar kotła pustego / napełnionego	kg	36,5 / 39,5	39,0 / 42,4
Zasilanie elektryczne	V / Hz	230 / 50	230 / 50
Moc zainstalowana	W	115	120
Stopień ochrony elektrycznej	-	IPX4D	IPX4D
Klasa NO _x	-	5	5
NO _x ważone	mg / kWh	19,0	36,0
CO ważone	mg / kWh	6,0	15,0